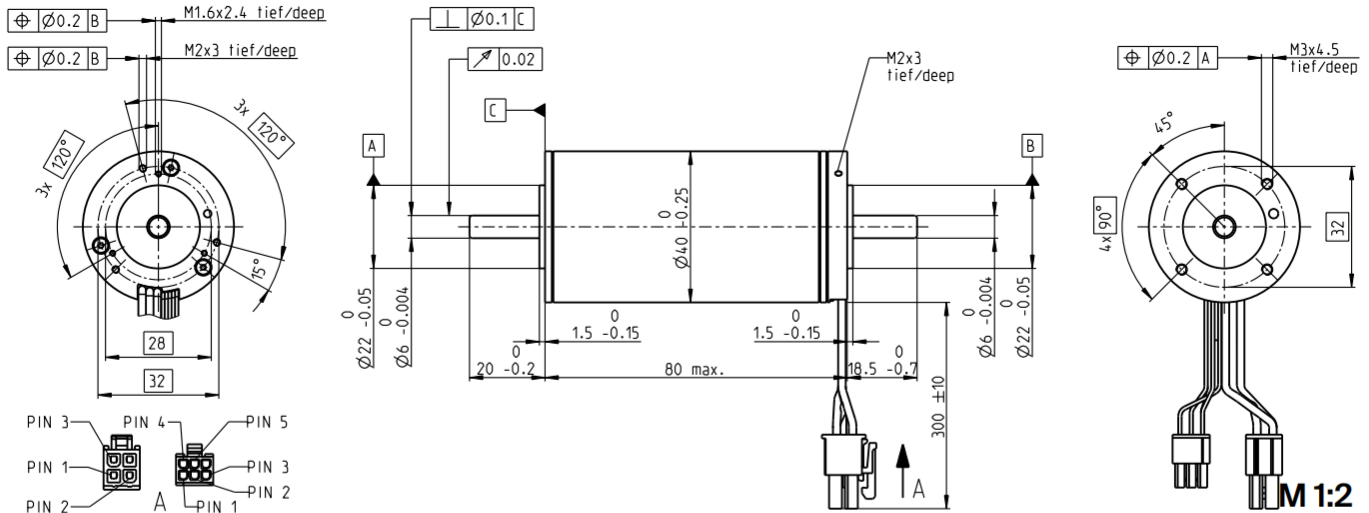


EC 40 $\varnothing 40$ mm, 无刷, 170 w

EC



- 库存零件系列
- 标准系列
- 特殊系列 (按客户要求)

产品编号
369146
393023
393024
393025

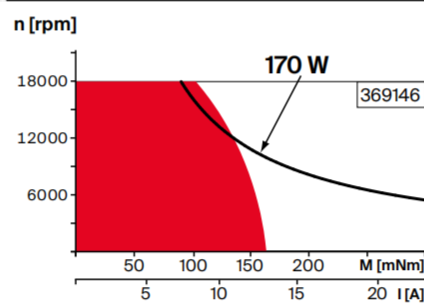
电机参数 (临时)

额定电压下的数据		15	24	42	48
1 额定电压	V	15	24	42	48
2 空载转速	rpm	9840	9840	10100	9840
3 空载电流	mA	654	408	243	204
4 额定转速	rpm	9090	9130	9380	9150
5 额定转矩 (最大连续转矩)	mNm	169	163	160	163
6 额定电流 (最大持续电流)	A	12.1	7.35	4.21	3.67
7 堵转转矩	mNm	2620	2660	2740	2760
8 堵转电流	A	181	115	69.1	59.6
9 最大效率	%	89	89	89	89
电机常数					
10 相间电阻	Ω	0.0829	0.209	0.608	0.806
11 相间电感	mH	0.0329	0.0843	0.246	0.337
12 转矩常数	mNm/A	14.5	23.2	39.6	46.4
13 转速常数	rpm/V	659	412	241	206
14 转速/转矩梯度	rpm/mNm	3.77	3.71	3.7	3.57
15 机械时间常数	ms	2.12	2.09	2.08	2.01
16 转子惯量	gcm ²	53.8	53.8	53.8	53.8

特性参数

- 热参数**
- 17 机壳-环境热阻: 5.21 K/W
 - 18 绕组-机壳热阻: 1.05 K/W
 - 19 绕组热时间常数: 18.7 s
 - 20 电机热时间常数: 191.0 s
 - 21 环境温度: -40...+100°C
 - 22 最高绕组温度: +155°C
- 机械参数 (预紧滚珠轴承)**
- 23 最高允许转速: 18000 rpm
 - 24 轴向载荷下的轴向间隙: < 9 N: 0 mm, > 9 N: max. 0.14 mm
 - 25 径向间隙: 预紧
 - 26 最大轴向载荷 (动态): 23 N
 - 27 最大允许安装力 (静态、轴支撑): 106 N
 - 28 最大径向载荷, 距法兰 5 mm 处: 5500 N / 75 N

运行范围



提示

- **连续运行**
根据表中列出的热阻值 (第17和18项), 在环境温度为 25°C 时, 电机在此范围连续运转绕组将达到最高允许温度 = 电机发热极限状态。
- **短时运行范围**
电机可以短时过载运行 (可重复)。
- **电机额定功率曲线**

其它参数

- 29 电机磁极对数: 1
- 30 相数: 3
- 31 电机质量: 580 g

所列参数均为标称值。

电机连接 (导线 AWG 16)

- 红色: 电机绕组 1, 针脚 1
- 黑色: 电机绕组 2, 针脚 2
- 白色: 电机绕组 3, 针脚 3
- N.C.: 针脚 4

连接器

- Molex: 零件号 39-01-2040
- 传感器连接 (导线 AWG 26): 针脚 1-6
- 黄色: 霍尔传感器 1, 针脚 1
- 棕色: 霍尔传感器 2, 针脚 2
- 灰色: 霍尔传感器 3, 针脚 3
- 蓝色: 接地, 针脚 4
- 绿色: V_{Hall} 3...24 VDC, 针脚 5
- N.C.: 针脚 6

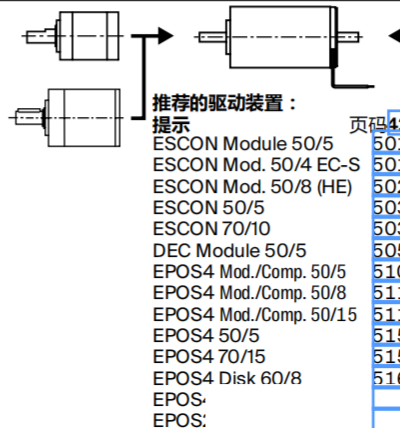
连接器

- Molex: 零件号 430-25-0600
- 霍尔传感器电路图, 见 57 页

maxon 模块化系统

详情请见目录页码 42

- 行星齿轮箱 $\varnothing 42$ mm, 3-15 Nm, 405 页
- 行星齿轮箱 $\varnothing 52$ mm, 4-30 Nm, 410 页



- 编码器 HED_5540, 500 CPT, 3 通道, 487/489 页
- 解析器 Res 26, $\varnothing 26$ mm, 10 V, 496 页
- 制动器 AB 32, 24 VDC, 0.4 Nm, 537 页